

# 公社だより

2025  
No. 156 6

## I N D E X

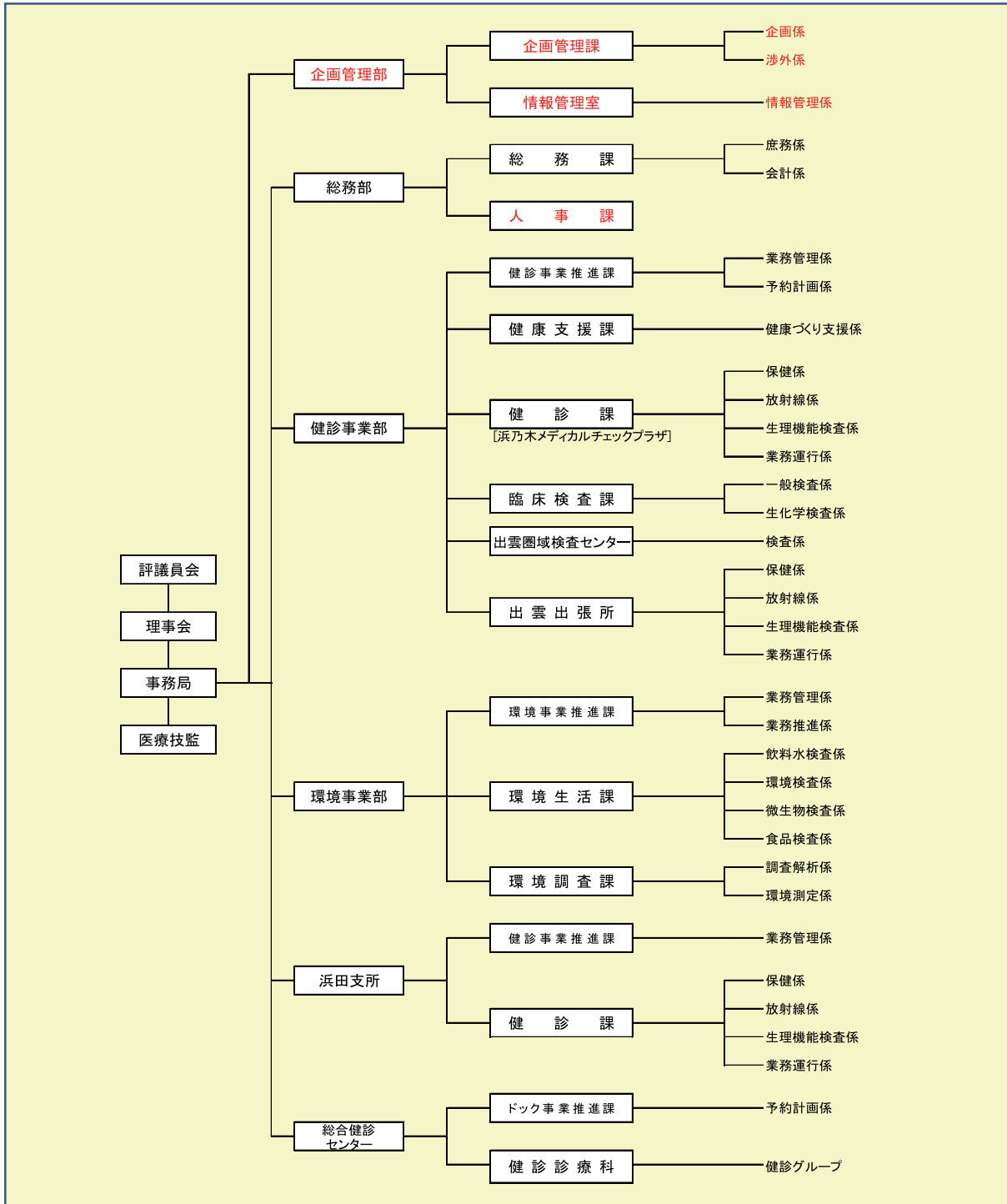
- 組織変更のお知らせ…………… 2
- 新人紹介…………… 3
- 公益財団法人JKAの補助で  
乳がん検診車をつくりました！…………… 4
- 「健康の杜 浜乃木メディカルチェックプラザ」を  
オープンしました…………… 6
- 食品支援事業のお知らせ…………… 8
- 環境水関連情報…………… 8
- 2023年度総合健診センター  
人間ドックで発見されたがん一覧…………… 9
- Information…………… 10



表匹見峡 益田市

# ～組織変更のお知らせ～

令和7年4月1日より組織変更を行いました。



※赤字の部署が変更となりました。

この度の改正では、組織横断的な業務改善やDX推進の中心的役割として企画管理部を新設しました。当部には業務改善や経営戦略を立案し渉外活動を行う企画管理課と、情報セキュリティ対策やDX推進を行う情報管理室を設置しました。

また、採用や人材育成機能強化のため、総務部内に人事課を設置しました。

## 新 人 紹 介



環境生活課 高橋 拓大

環境生活課に配属となりました、高橋拓大と申します。  
出身は広島県尾道市ですが、大学進学を機に島根県に移住し、6年ほど住んでおりました。昨年度は嘱託職員として勤務しておりましたが、今年度から正規職員として島根県に貢献できることを大変光栄に感じております。  
大学などでの経験を活かしつつ、先輩方からのご指導を賜りながら少しでも早く仕事を覚え、頑張りたいと思っておりますので、何卒よろしくお願いたします。

環境調査課 上野 和将

環境調査課に配属となりました、上野和将と申します。この度、環境保健公社の職員として勤務することとなり、大変嬉しく思います。  
前職では、大学にて排水の水質管理、実験室の化学物質管理及び作業環境測定などの業務を担当し、大学環境や大学構成員の安全・健康の保全に努めてまいりました。  
環境保健公社では前職での経験を活かし、島根県の環境保全、島根県民の皆様の健康増進に貢献できるよう、日々精進して参ります。何卒よろしくお願いたします。



健康支援課 竹久 啓一

健康支援課に配属されました竹久啓一と申します。前職では中国地方の複数の病院で事務職員として勤務しておりました。日々、戸惑うことが多く、ご迷惑をおかけすることもあるかと思いますが、今までの経験を活かして、公社の一員として島根県民の皆様の健康増進と福祉の向上に寄与できるよう頑張りますので、ご指導のほどよろしくお願いたします。

健診事業部 健診課 臨床検査技師 河角 久美子

健診課に配属となりました河角久美子と申します。  
前職では病院で26年間勤務していましたが、縁あって2年半前から公社で嘱託職員として勤務させて頂いています。そして、今年度から正規職員の採用をして頂く運びとなりました。  
これまで臨床で積み重ねてきた経験を生かし、県民の健康増進のお役に立てる様に精進していきたく思います。  
皆さんにご迷惑をお掛けする事が多々あると思いますが、ご指導ご鞭撻のほどよろしくお願いたします。



浜田支所 健診事業推進課 平田 美咲

浜田支所健診事業推進課に配属となりました、平田美咲です。  
昨年度から浜田支所で嘱託職員として勤務しておりましたが、今年度から正規職員として勤務させて頂くことになりました。  
生まれ育った島根県で地域のみなさまの健康維持・向上を手助けできることをとてもうれしく思っています。  
不慣れな点が多く、ご迷惑をおかけすることがあると思いますが、たくさん学んで、公社の一員としてお役に立てるよう一生懸命仕事に取り組みます。よろしくお願いたします。

# 公益財団法人 JKAの補助で 乳がん検診車をつくりました！

公益財団法人JKAでは、競輪・オートレースの売上金の一部で、社会的課題の解決に取り組む活動を支援しています。



公社西部地区（浜田支所）に配備の乳がん検診車が老朽化していることから、令和6年度の補助事業に応募したところ、申請の乳がん検診車に対し補助金交付が選定されたことを受け車両を整備し、令和7年3月27日納車となりました。

最新の精度の高いマンモグラフィ撮影装置の導入、検査待ち時間で“リラックス”できる快適な空間づくりを念頭に、製作しています。島根県西部地区での地域住民の乳がん検診や職域健診時のマンモグラフィ検査に活用していきます。

マンモグラフィ撮影装置



更衣室



皆様のご利用お待ちしております。

## 🎀 乳がんはとても身近な病気です 🎀

- 🎀 日本人女性のがんで**最も多く**、全体の20%を占めます
- 🎀 **年間9万人**が新たに乳がんにかかっています
- 🎀 年々増加傾向にあり、罹患者数がこの40年間で**約10倍**に増えています
- 🎀 日本人女性の**9人に1人**が生涯の間に乳がんにかかります
- 🎀 **40歳代～60歳代**に発症のピークがあります

国立がん研究センター がん情報サービス がん種別統計情報 より

## 🎀 早期発見のためには 🎀

### 「ブレストアウェアネス(乳房の状態を意識する生活習慣)」

- 🎀 日ごろから自分の乳房の状態を知り、変化に気を配る  
⇒着替えやお風呂タイムに**乳房セルフチェック(見る・触る・感じる)**  
の実践！
- 🎀 変化に気づいたら速やかに医師に相談する
- 🎀 **定期的(40歳になったら2年に1回)**乳がん検診を受ける



公益財団法人 島根県環境保健公社

## 「健康の杜 浜乃木メディカルチェックプラザ」をオープンしました

かねてより県内各地に検診車で訪問する巡回健診を実施しておりますが、このたび新たに施設健診の拠点として、令和7年4月より、浜乃木八丁目に「健康の杜 浜乃木メディカルチェックプラザ」をオープンいたしました。

最新の健診設備と快適な空間を備え、安心してご利用いただける環境を整えております。1階の健診ホールは、さまざまな健診コースを、効率よく受診していただける設計になっており、また健診を幅広く知っていただく機会としてミニイベントなどを行うこともできます。



健診前の待ち合いエントランス

## 1F 健診ホール

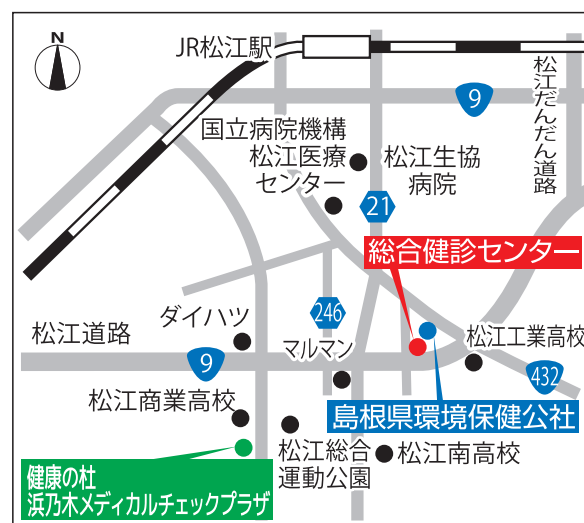


健診後は、当日の検査結果をもとに、対象の方に保健指導を実施しています。

常設の健診拠点として、県民の皆さまの健康増進に末永く寄与していきますよう、スタッフ一同、皆さまのご利用を心よりお待ちしております。

〒690-0044  
松江市浜乃木8-2-46  
健康の杜 浜乃木メディカルチェックプラザ  
TEL:0570-085-111

## アクセスマップ



～ 食品支援事業のお知らせ ～

環境事業部では、島根県内の食品製造事業者および食品加工事業者を対象に、様々な支援事業を行っています。全て無料ですのでお気軽にお申込みください。

【 令和7年度 島根県しまねブランド推進課 委託事業 】

**相談対応**  
**(食品表示、衛生管理)**

食品表示、衛生管理、HACCP制度化への取り組みに関する相談など



**アドバイザー派遣**  
**(衛生管理、HACCP)**

製造現場の改善、HACCPのステップアップの支援など



詳しくは、ホームページをご確認ください。

URL <https://www.kanhokou.or.jp/data/food>



## 環境水関連情報

### 排水基準項目の大腸菌群数が大腸菌数に変わりました

令和7年4月1日に排水基準を定める省令の改正があり、「大腸菌群数」に代わり「大腸菌数」が新たな排水基準項目として適用されることになりました(下表)。施行に伴い、当団体でも改正内容に対応した検査を実施しております。

改正前	改正後
大腸菌群数 (日間平均3000個/cm <sup>3</sup> )	大腸菌数 (日間平均800CFU/mL)

## 2023年度総合健診センター 人間ドックで発見されたがん一覧

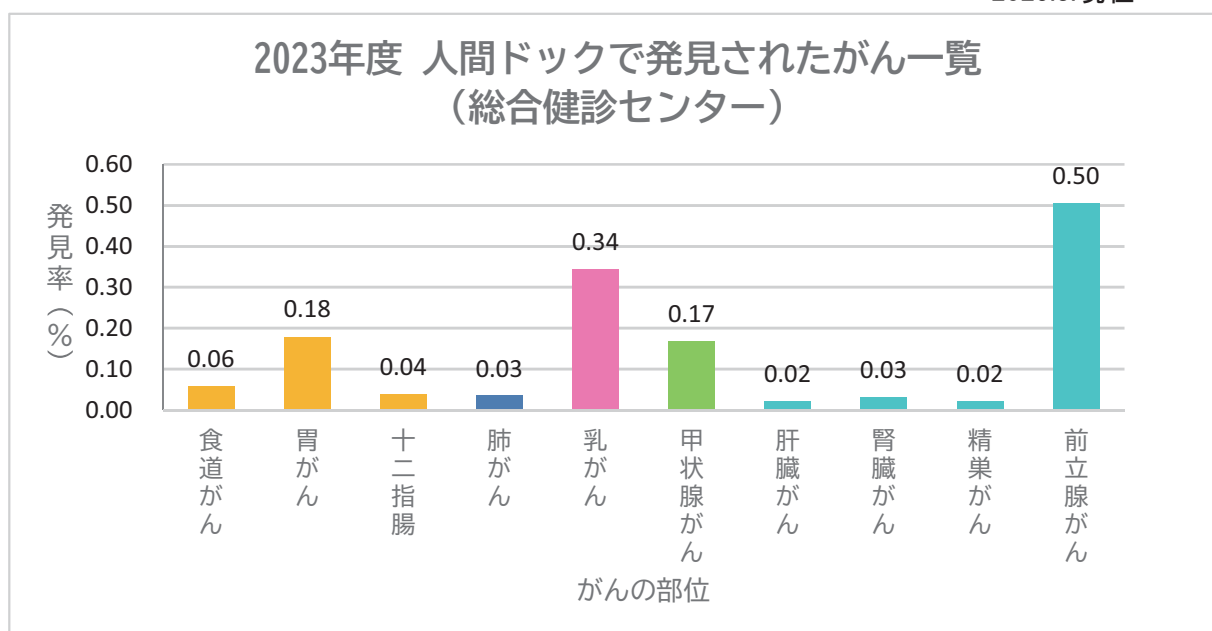
2023年度に総合健診センターで受診された5820名から発見されたがんの一覧になります。(単独検査は除く)

部 位	検査総数	要精密検査数	がん確定診断件数	発見率 (%)
食道がん	5192	36	3	0.06
胃がん	5588	221	10	0.18
十二指腸	5192	27	2	0.04
肺がん	5780	93	2	0.03
乳がん	1456	25	5	0.34
甲状腺がん	596	29	1	0.17
肝臓がん	5816 ※1	188 ※2	1	0.02
腎臓がん	5816 ※1	188 ※2	2	0.03
精巣がん	5816 ※1	188 ※2	1	0.02
前立腺がん	1389	38	7	0.50

※1 腹部エコーでの件数です。

※2 腹部エコーでの要精密検査です。

2025.3.現在



# Information

## 人間ドックのご案内

申込方法：事前に下記の連絡先にてご予約ください

実施日：月曜日～金曜日  
(受付時間 8:00～8:45)

料 金：日帰り人間ドック  
38,000円(税抜)  
1泊2日人間ドック  
62,000円(税抜)

当センターでは鼻からの胃カメラも実施しています。



## 公益財団法人島根県環境保健公社 お問い合わせは

内容	窓口	TEL・FAX
● 健康診断について	健診事業推進課	TEL0570-085-111 FAX0852-55-4528
● 人間ドックについて	ドック事業推進課	TEL0570-085-111 FAX0852-32-8585 フリーダイヤル 0120-81-5211
● 環境・食品検査について	環境事業推進課	TEL0570-085-111 FAX0852-55-4525
● 上記以外について	総務課	TEL0570-085-111 FAX0852-24-0122

営業時間 8:30～17:00 (土日・祝日は除く)

## おまかせください 住みよい環境 あなたの健康

私ども公社は「予防医学活動を主軸として環境保健事業を推進し、島根県民の健康の増進と福祉の向上に寄与する」の設立趣旨に沿って各種の事業に取り組んでいます

ホームページにて最新の情報を掲載しております。  
下記アドレスまでアクセスしてください。  
<https://www.kanhokou.or.jp/>

発行  
令和7年6月30日  
公益財団法人島根県環境保健公社  
企画管理部情報管理室  
〒690-0012  
島根県松江市古志原一丁目4番6号  
Tel 0570-085-111