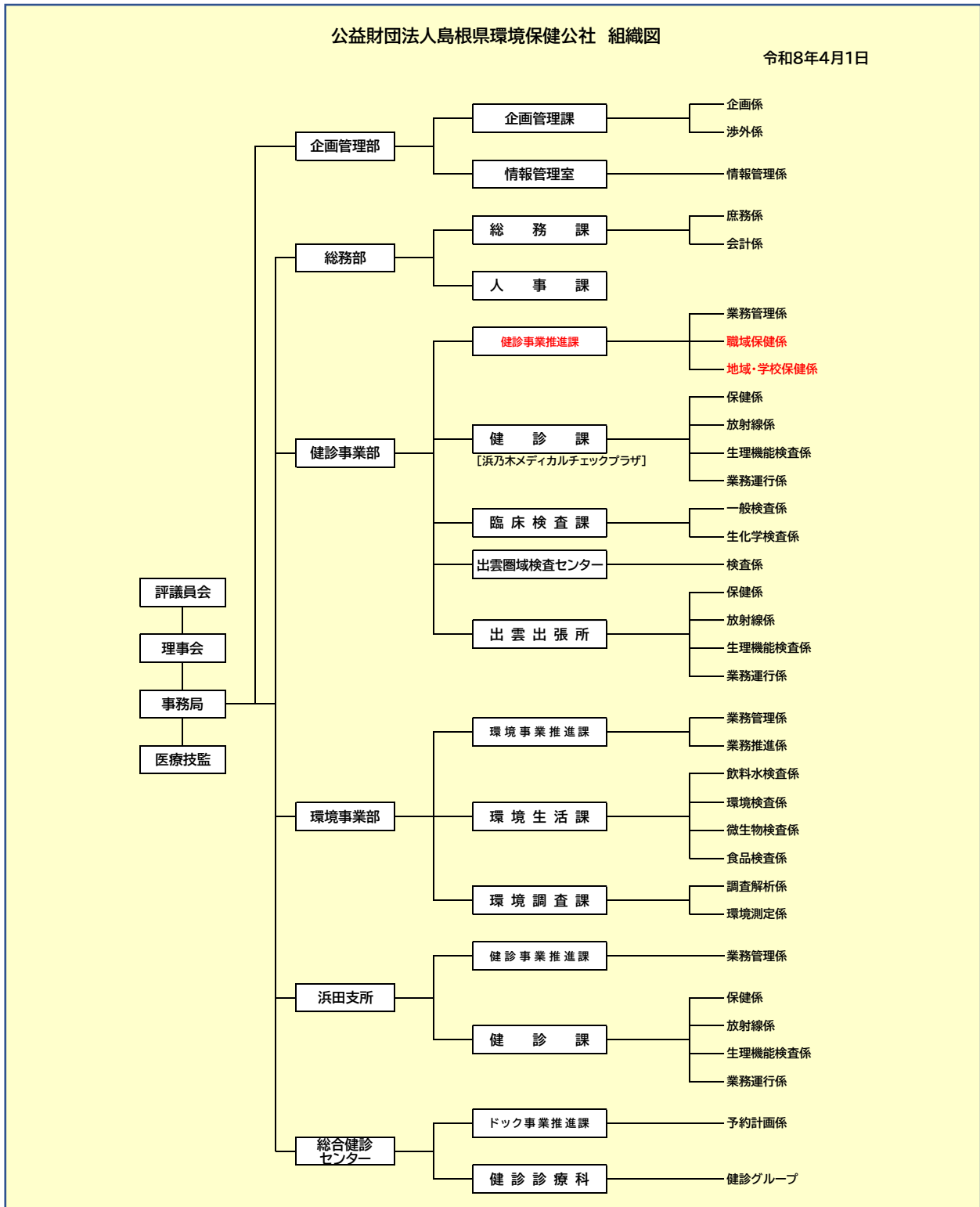


～組織変更のお知らせ～

令和8年4月1日より組織変更を行いました。



※赤字の部署が変更となりました。

この度の改正により、健診事業推進課と健康支援課を統合し「健診事業推進課」としました。また、事業ごとの業務に効率的に対応できるよう「業務管理係」「職域保健係」「地域・学校保健係」の3係を設置しました。